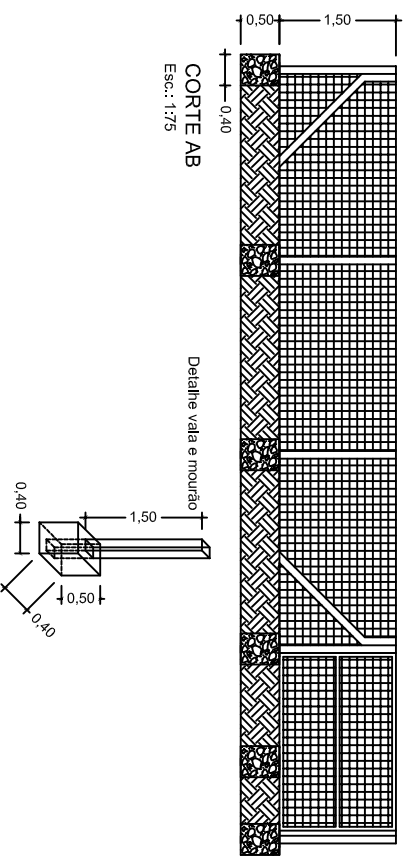


PLANTA BAIXA
Escala: 1:75



CORTE AB
Escala: 1:75

Detalhe vata e mourão

PREFEITURA MUNICIPAL DE BOM PROGRESSO-RS

ESTADO DO RIO GRANDE DO SUL

AV. CASTELO BRANCO, 685 - CENTRO - BOM PROGRESSO - RS - CEP 98675-000

TEL.: (55) 3528-6104 - pmpbr@bol.com.br

SISTEMA DE ABASTECIMENTO DE ÁGUA

PROJETO: **SISTEMA DE ABASTECIMENTO DE ÁGUA**
LOCAL: **LINHA CAVALCANTE**
TÍTULO: **DETALHE DO CERCAMENTO DAS ÁREAS (POÇO E RESERVATÓRIO)**

PROPRIETÁRIO: _____ RESP. TÉCNICO: _____

PREFEITO MUNICIPAL DE BOM PROGRESSO-RS
JOÃO CARLOS DE SOUZA

ETIHER LAUERMAN
ENGR CIVIL - CREA/RN 34490

ESCALA: _____ DATA: **JUL/2015** DIMENSÃO: _____ PRANCHAS: **02/07**
INDICADA