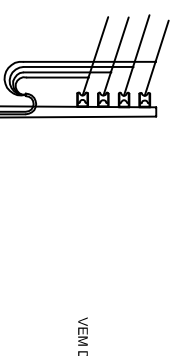
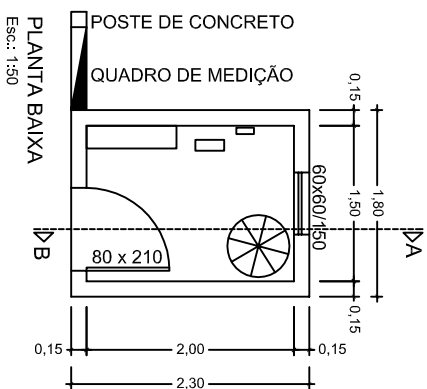
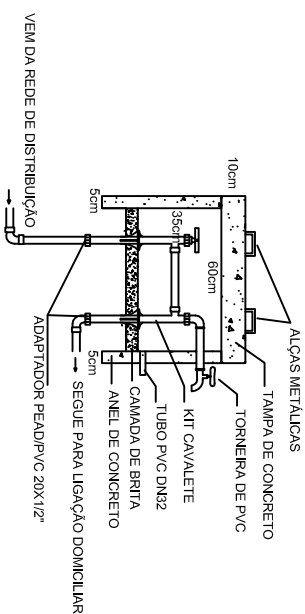


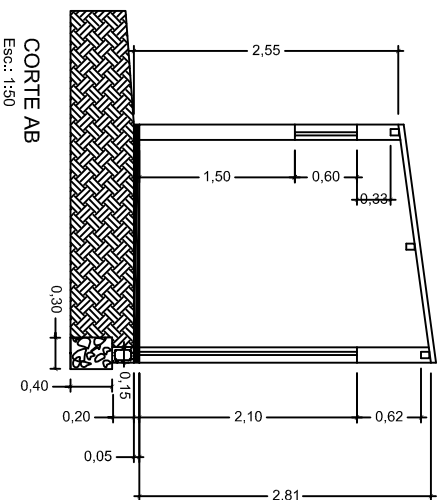
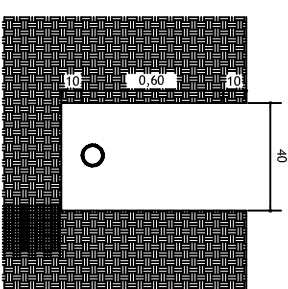
ABRIGO PARA DOSADOR DE PRODUTOS QUÍMICOS



Detalhe entrada domiciliar



Detalhe Seção Padrão Escavação



FACHADA
Esc.: 1:50

PREFEITURA MUNICIPAL DE BOM PROGRESSO-RS
ESTADO DO RIO GRANDE DO SUL
 AV. CASTELO BRANCO, 685 - CENTRO - BOM PROGRESSO - RS - CEP 98675-000
 TEL.: (65) 3528-6104 - pmpbr@bol.com.br

SISTEMA DE ABASTECIMENTO DE ÁGUA

PROJETO: **OLHOS D'ÁGUA**
 LOCAL: **DETALHE DOSADOR DE PRODUTOS QUÍMICOS**
 TÍTULO: **DETALHE DIVERSOS**

PROPRIETÁRIO: **PREFEITO MUNICIPAL DE BOM PROGRESSO-RS**
 JOAO CARLOS DE SOUZA
 RESP. TÉCNICO: **ETHER LAUERMAN**
 ENGR CIVIL - CREA-RS 14490

ESCALA: **INDICADA** DATA: **MAR/2015** DIMENSÃO: **02/06**